

X Garantía de los sistemas de 25 años

X Terminación LSA con *punchdown*

X Soporta 10 Gigabit Ethernet

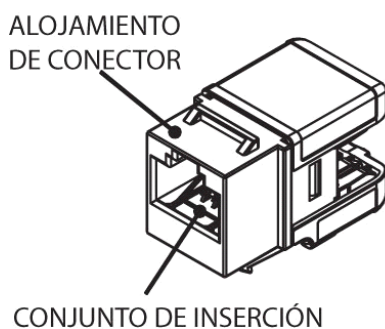
X Verificación independiente

Características

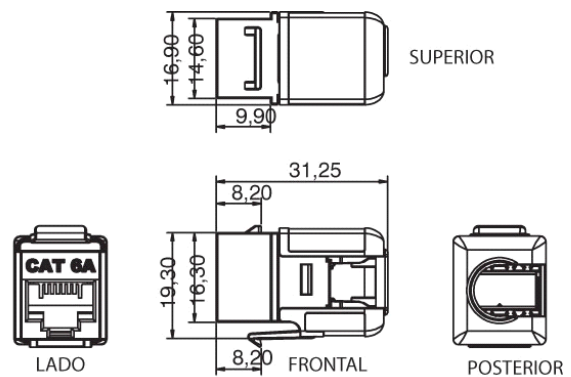
- Garantía de los sistemas de 25 años
- Soporta 10 Gigabit Ethernet
- Apropriado para el montaje en paneles de conexión y placas frontales
- Garantía de producto durante toda su vida útil
- Sistema de cableado n.º 2 por cuota de mercado, según información de la BSRIA
- Terminación LSA con *punchdown*
- Verificación independiente
- Apropriado para su instalación en caja trasera de una profundidad de 27 mm con placa frontal biselada
- La tapa protege contra la diafonía externa

Descripción general del producto

El módulo Keystone no apantallado (UTP) Excel de Categoría 6A es una toma RJ45 de terminación apropiada para su montaje en una variedad de alojamientos que van desde paneles de conexión, placas frontales y pantallas encofradas hasta cajas en subsuelo y recintos de distribución de la zona de trabajo. Hay disponible una selección de bastidores de panel de conexión con una densidad de 16 ó 24 puertos, tanto negros como cromados.



A. Vista posterior del módulo Keystone



B. Perfiles de Keystone. Dimensiones en mm

Visión general del rendimiento

El módulo Keystone Excel de Categoría 6A se diseña y fabrica para cumplir los requisitos de canal de las especificaciones de Categoría 6 Aumentada/Clase EA definidas en las normas ISO 11801 2ª edición, modificación 2.2, y ANSI/TIA-568-C.2-2009. Se someten a prueba una serie de características de rendimiento a una frecuencia de hasta 500 MHz, incluidas la pérdida de retorno, la atenuación, la paradiáfonía (NEXT) y la telediafonía (FEXT) y se aplican métodos de prueba tanto de peor supuesto como de suma de potencias. El diseño del producto incorpora en el módulo patillas de contacto doradas escalonadas de 50 micro-inches para garantizar la consecución de unos niveles de rendimiento óptimos, y la tapa metalizada en torno a los pares terminados reduce al mínimo la diafonía ajena. El soporte para aplicaciones emergentes como la 10 Gigabit Ethernet está garantizado en distancias de canal de hasta 100 metros. El módulo Keystone es totalmente interoperable y retrocompatible con productos de Categoría 5e y Categoría 6.

Tabla de rendimientos / especificaciones

Especificación	ISO/IEC 11801:2011 (Ed.2.2) EN 50173-1:2011 EN 50173-2:2007 + A1:2010 ANSI/TIA-568-C.2-2009
Especificación de los hilos	T568A y T568B
Dimensiones	17 mm de anchura x 31,25 mm de profundidad x 19,30 mm de altura
Recomendación de instalación	Apropiado para cajas traseras de un mínimo de 27 mm cuando se instalan con placa frontal biselada
Conector RJ45	Vida útil mín. de 750 inserciones
Conector RJ45	Patillas de contacto doradas de 50 micro-inch
NEXT a 500MHz	Categoría 6A 39,10 dB a 500MHz (suma de potencias)
ACR-F a 500MHz	Categoría 6A 27,00 dB a 500 MHz (suma de potencias)

El rendimiento eléctrico cumple o supera los requisitos de canal definidos en los últimos documentos de especificaciones para la Categoría 6A, modificación de la ISO/IEC 11801:2011 Clase EA, y ANSI/TIA-568-C.2-2009, cuando el sistema se instala con cable Excel de Categoría 6A.

Aplicaciones típicas

- IEEE802.3 1000BASE-T Gigabit Ethernet
- Vídeo analógico y digital
- IEEE802.3an 10GBASE-T 10 Gigabit Ethernet
- 1,2/2,4 Gbs ATM

Información de código

Part No.	Description
100-156	Módulo Keystone UTP Excel Categoría 6A blanco
100-156-BK	Módulo Keystone UTP Excel Categoría 6A negro

Bastidor de panel de conexión

Part No.	Description
100-025	Panel vacío negro Excel para módulo Keystone no apantallados de 16 puertos de 1U
100-026	Panel vacío negro Excel para módulo Keystone no apantallados de 24 puertos de 1U
100-027	Panel vacío de aluminio Excel para módulo Keystone no apantallados de 16 puertos de 1U
100-028	Panel vacío de aluminio Excel para módulo Keystone no apantallados de 24 puertos de 1U

Nota: todos los paneles de conexión se suministran con tuercas cuadradas de caja, cable de puesta a tierra y bandeja trasera de gestión de cables

Hardware de montaje

Part No.	Description
100-014	Chapa encofrada, 50 x 25 mm, Euromod
100-018	Chapa encofrada, 38 x 22,5 mm, 6C
100-022	Chapa encofrada angulada, 38 x 22,5 mm, 6C

Garantía de sistemas

La Garantía del sistema Excel garantiza el cumplimiento, por parte de productos y aplicaciones, del estándar de rendimiento apropiado a la clase del sistema de cableado instalado. La Garantía del Sistema Excel solo estará disponible cuando dicho sistema esté diseñado, suministrado e instalado por un Socio Excel acreditado.



Excel es una solución completa de infraestructura con un rendimiento superior - diseñada, fabricada y transportada con una calidad reconocida.

Contacte con nosotros ensales@excel-networking.com

excel
without compromise.