

Conector No Apantallado CAT6

CATEGORIA

6

CLASE

Para Clase E

TIPO DE CONECTOR

No Apantallado

MÓDULO SNAP-IN

Keystone

COMPATIBILIDAD CON CABLE

U/UTP

NORMAS

TIA – 568 C.2
ISO/IEC 11801
EN 50173-1

APLICACIONES

10BASE-T (IEEE 802.3)
4/16 Mbps TOKEN RING (IEEE 802.5)
100BASE-VG-AnyLAN
100 Mbps TP-PMD (ANSI X3T9.5)
100BASE-T (IEEE 802.3)
55/155 Mbps ATM
1000BASE-T (Gigabit Ethernet)
1.2 Gbps ATM
10G BASE-T (Longitud<50m)

CÓDIGO DE COLORES PARA HILOS

T568 A/B

HERRAMIENTA

Herramienta de inserción (ofrecido en cada caja)

CÓDIGO

CU6PJACBLP

COLOR

Blanco

CERTIFICACIÓN

(para permanent link)



Edición: Septiembre 2016



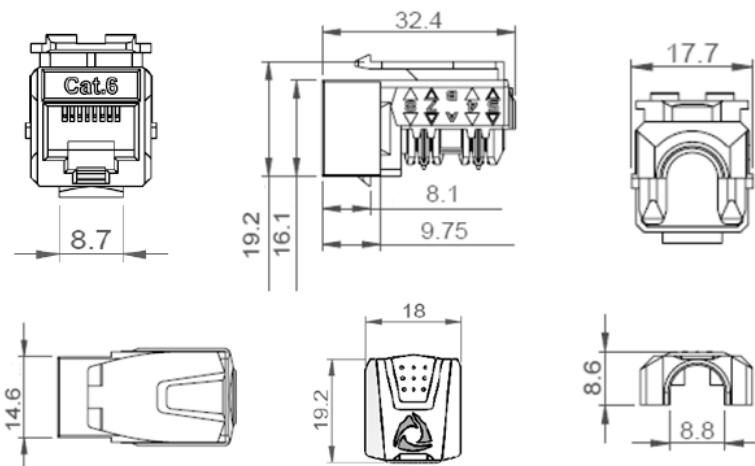
MATERIAL

Entrada del Conector Keystone: ABS, UL94V-0
Contacto: Bronce fosforoso con capa de oro con 50 μ m (micropulgada)
Plástico IDC: PC, UL94V-0
Contacto IDC: Bronce fosforoso estañado con capa de níquel
Capa IDC: ABS, UL94V-0

CARACTERÍSTICAS FÍSICAS

Herramienta de Impacto Adecuada: Herramienta de inserción estilo 110/krone
Número de Inserciones: 750 ciclos de inserción en cumplimiento con FCC para conector 8P
Fuerza del Contacto: 100 g en cumplimiento con FCC para conector 8P
Fuerza de Retención del Conector min.: 11 lbf / 48 N
Durabilidad IDC: 200 ciclos de inserción
Compatibilidad del Contacto: Compatible con 22 a 24 AWG para hilos sólidos

DIMENSIONES [unidad: mm]



CARACTERÍSTICAS ELÉCTRICAS

Resistencia Óhmica del Aislamiento: 500 M Ω
Rigidez Dieléctrica: 1000 V AC
Corriente en CC: 1.5 Amps
Resistencia en CC: 0.1 Ω
Resistencia del Contacto: 20 m Ω

OTRAS CARACTERÍSTICAS

Temperatura de Funcionamiento: -10°C to 60°C
Temperatura de Almacenamiento: - 40°C to 68°C
Humedad: 10% to 90% RH