

## Conector No Apantallado CAT6A

### CATEGORIA

6A

### CLASE

Para Clase E<sub>A</sub>

### TIPO DE CONECTOR

No Apantallado

### MÓDULO SNAP-IN

Keystone

### COMPATIBILIDAD CON CABLE

U/UTP

### NORMAS

TIA – 568 C.2  
ISO/IEC 11801  
EN 50173-1

### APLICACIONES

10BASE-T (IEEE 802.3)  
4/16 Mbps TOKEN RING (IEEE 802.5)  
100BASE-VG-AnyLAN  
100 Mbps TP-PMD (ANSI X3T9.5)  
100BASE-T (IEEE 802.3)  
55/155 Mbps ATM  
1000BASE-T (Gigabit Ethernet)  
10G BASE-T  
1.2 / 2.4 Gbps ATM

### CÓDIGO DE COLORES PARA HILOS

T568 A/B

### HERRAMIENTA

Herramienta de inserción (ofrecido en cada caja)

### CÓDIGO

CU6AJACBLP

### COLOR

Gris y blanco

### CERTIFICACIÓN

(para permanent link)



Edición: Septiembre 2016



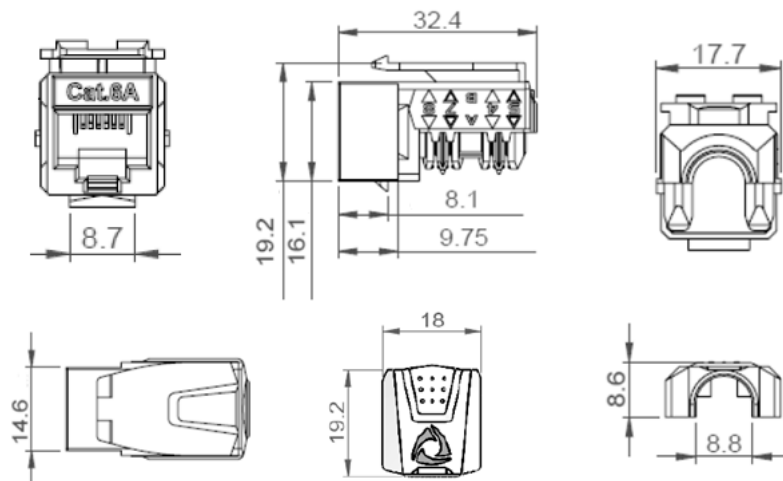
### MATERIAL

**Entrada del Conector Keystone:** ABS, UL94V-0  
**Contacto:** Bronce fosforoso con capa de oro con 50 µm (micropulgada)  
**Plástico IDC:** PC, UL94V-0  
**Contacto IDC:** Bronce fosforoso estañado con capa de níquel  
**Capa IDC:** ABS, UL94V-0

### CARACTERÍSTICAS FÍSICAS

**Herramienta de Impacto Adecuada:** Herramienta de inserción estilo 110/krone  
**Número de Inserciones:** 750 ciclos de inserción en cumplimiento con FCC para conector 8P  
**Fuerza del Contacto:** 100 g en cumplimiento con FCC para conector 8P  
**Fuerza de Retención del Conector min.:** 11 lbf / 48 N  
**Durabilidad IDC:** 200 ciclos de inserción  
**Compatibilidad del Contacto:** Compatible con 22 a 24 AWG para hilos sólidos

### DIMENSIONES [unidad: mm]



### CARACTERÍSTICAS ELÉCTRICAS

**Resistencia Óhmica del Aislamiento:** 500 MΩ  
**Rigidez Dieléctrica:** 1000 V AC  
**Corriente en CC:** 1.5 Amps  
**Resistencia en CC:** 0.1 Ω  
**Resistencia del Contacto:** 20 mΩ

### OTRAS CARACTERÍSTICAS

**Temperatura de Funcionamiento:** -10°C to 60°C  
**Temperatura de Almacenamiento:** -40°C to 68°C  
**Humedad:** 10% to 90% RH

Es prohibida la reproducción sin el consentimiento por escrito de General Cable – La General Cable se reserva el derecho para cambiar las especificaciones para mejorarla sin notificación previa.