



CONI DUO

CONI DUO es ideal para tableros de conferencias y formación estrechos, pero también puede utilizarse en cualquier entorno de la vivienda y el trabajo. CONI DUO ofrece un acceso sencillo y sin obstáculos a las conexiones de corriente, medios y datos desde dos lados. No se produce ninguna reducción del espacio para las piernas debajo del mueble.

Cuando está cerrado, CONI DUO está completamente integrado en la superficie del mueble. Los cables pueden guiarse muy fácilmente a través de la apertura: gracias al conjunto de escobillas negro también es posible cuando CONI DUO está cerrado.

VENTAJAS

- **Acceso desde dos lados opuestos**
- **Solo se precisa un recorte**
- **Integrado en la superficie del mueble**
- **Profundidad de montaje mínima, construcción del bastidor robusta**
- **Conjunto de escobillas integrado para el cierre en cuanto se han conectado los cables**



Dimensiones (AnxAlxP): Large: 782x151x68 mm
Small: 512x151x68 mm

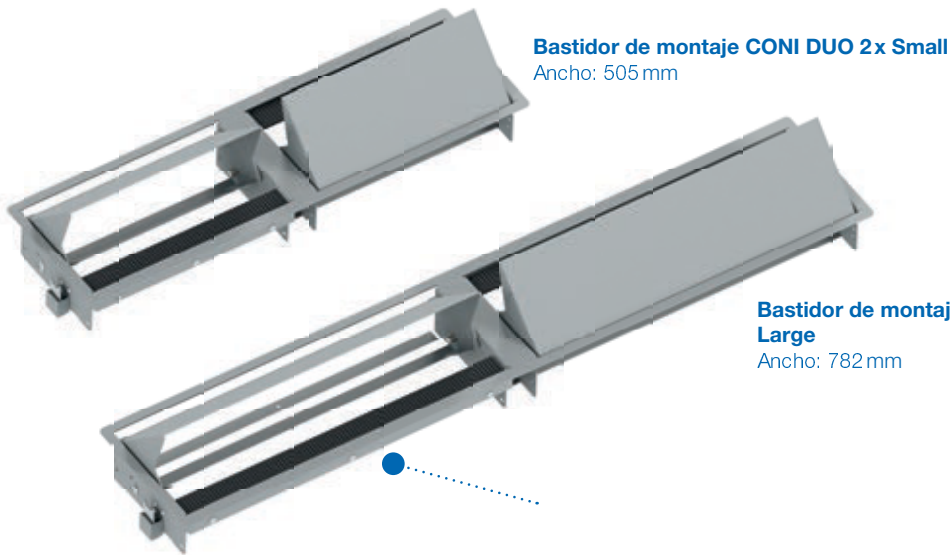
Profundidad de montaje (sin clips de montaje): 56 mm

Grosor del tablero de la mesa: 10-35 mm

Color del enchufe: negro

Material: bastidor de montaje: chapa de acero
enchufe: plástico, aluminio

Variantes de color: 

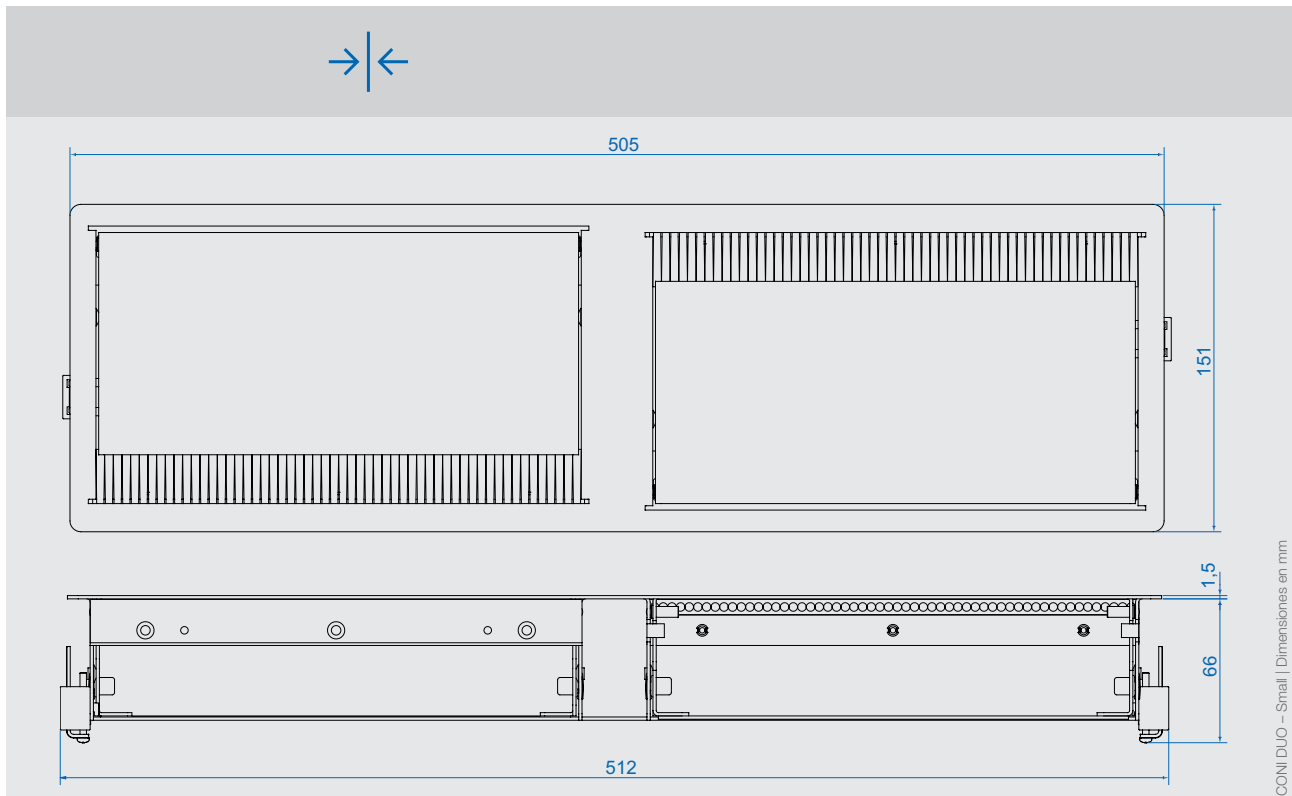


Bastidor de montaje CONI DUO 2x Small
Ancho: 505 mm

Bastidor de montaje CONI DUO 2x Large
Ancho: 782 mm

Bastidor de montaje CONI DUO

#	
2x Large	
911.025	Gris metálico (recubrimiento de polvo, similar a RAL9006)
911.029	Blanco (recubrimiento de polvo, similar a RAL9010)
2x Small	
911.026	Gris metálico (recubrimiento de polvo, similar a RAL9006)
911.028	Blanco (recubrimiento de polvo, similar a RAL9010)



CONI DUO - Small | Dimensiones en mm

i No compatible con los accesorios "Soporte CONI"

Para las **unidades de toma de corriente** adecuadas, véase a partir de la página 116.

Para las **tiras de escobillas** adecuadas, véase a partir de la página 112.