

## LAT. MONOFIBRA SC/APC – SC/APC SM 4.0 mm



### Descripción

Latiguillo de acometida interior de una fibra con conectores SC/APC en ambos extremos para la unión entre el PAU (punto de acceso de usuario) y BAT (base acceso terminal).

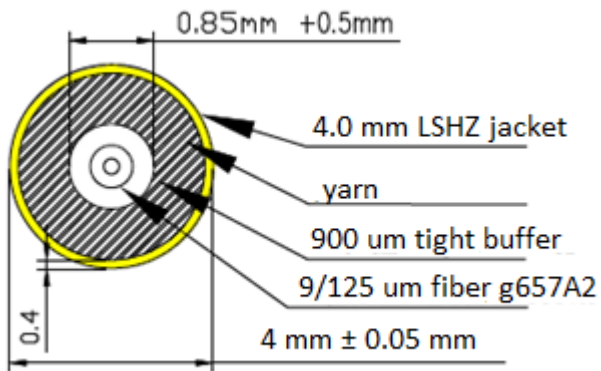
Con el fin de evitar aumentos de atenuación por el radio de curvatura, el protector del extremo a conectar en el salón es más corto.

### Aplicación

Instalación en interior de edificios y viviendas.

### Características técnicas

Número de fibras	1
Tipo	G657a2
Diámetro del cable	4.0 mm
Rango de temperatura	-40 ° C + 70 ° C
Según norma	IEC 61300-3-35
CPR	<b>Dca s2 a2 d2</b>
IL:	1310 nm / 1550 nm $\leq$ 0.3 dB
RL:	1310 nm / 1550 nm $\geq$ 60 dB
Tracción permanente / inst. (N)	450/800
Máx. aplastamiento (N/100 mm)	700
Radio curvatura mínimo (mm)	5xØ Exterior (IEC-60794-1-21 E11)



### Modelos disponibles

REFERENCIA	DESCRIPCION
CCLS4.0SCA10	LAT. SIMPLEX SM SC/APC – SC/APC 4.0MM G657A2 10 MT
CCLS4.0SCA15	LAT. SIMPLEX SM SC/APC – SC/APC 4.0MM G657A2 15 MT
CCLS4.0SCA20	LAT. SIMPLEX SM SC/APC – SC/APC 4.0MM G657A2 20 MT
CCLS4.0SCA25	LAT. SIMPLEX SM SC/APC – SC/APC 4.0MM G657A2 25 MT

